

RETROEXCAVADORA MYT B420M

Potencia, Respaldo y
Rentabilidad para su
Proyecto.



RESPALDO CON ADN DE CLASE MUNDIAL



LIDERAZGO: MAYATRAC
ES LÍDER EN VENTA Y
RENTA DE MAQUINARIA.



EXPERIENCIA: +25 AÑOS
DE TRAYECTORIA EN EL
MERCADO.



LEGADO: EX-DEALER DE
CATERPILLAR EN
GUATEMALA.



INGENIERÍA: EQUIPOS
CONFIGURADOS BAJO
ESTÁNDARES DEFINIDOS
POR EXPERTOS LOCALES.

MYT B420M: Diseñada para Durar



8 – 9

Clase

8,500 kg

Peso Operativo

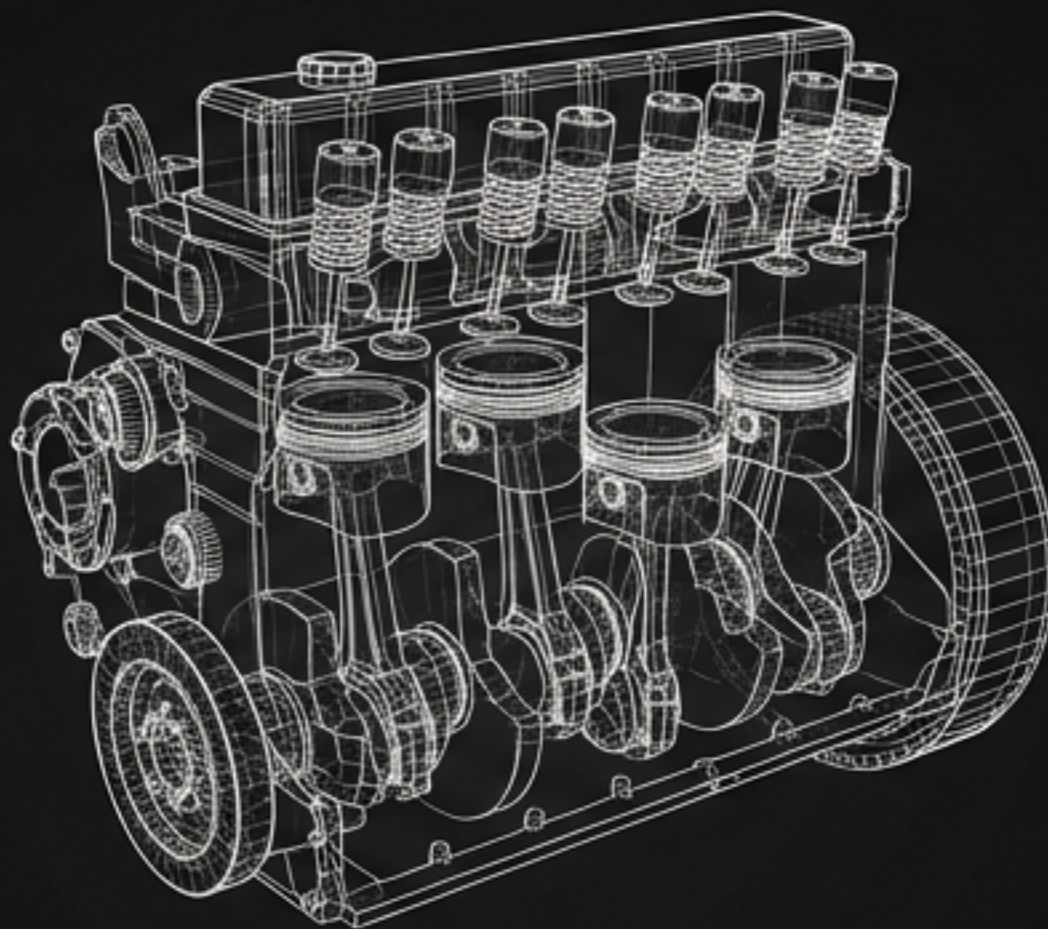
4x4

Tracción

Una máquina robusta diseñada para operar bajo las condiciones más exigentes, equilibrando peso y potencia para una estabilidad superior.

Corazón Cummins: Confiabilidad Global

- Motor: Cummins 4BT / 4BT3.9 (Turbo Diesel)
- Potencia: 100 – 102 HP
- Sistema: Inyección directa, refrigeración por agua



Cummins

Motor reconocido mundialmente por su durabilidad, fácil mantenimiento y amplia disponibilidad de repuestos.

Precisión y Fuerza Hidráulica

22 MPa

Presión Máxima

46 kN

Fuerza de
excavación (retro)

- Bombas de alta eficiencia.
- Controles servoasistidos para una operación suave y precisa.



TRACCIÓN TOTAL PARA CUALQUIER TERRENO

Tracción: 4x4

Transmisión: Caja Powershift con convertidor de par

Velocidad: 30 – 40 km/h (Agilidad en obra)

Diseñada para desplazarse eficientemente y operar en terrenos difíciles sin perder tracción.



Productividad en Cada Ciclo



Maximice el volumen de tierra movida por hora de operación.

SEGURIDAD Y CONFORT DEL OPERADOR



PROTECCIÓN

Cabina cerrada con certificación ROPS / FOPS (Protección contra vuelcos y caída de objetos).



VISIBILIDAD

Diseño panorámico de excelente visibilidad.



CONFORT

Asiento ergonómico ajustable y Aire acondicionado (Opcional).

UNA SOLUCIÓN PARA MÚLTIPLES INDUSTRIAS



Obra Civil:
Construcción general y
movimientos de tierra.



Municipalidades:
Mantenimiento urbano
y servicios públicos.



Agricultura: Caminos
rurales y drenajes.



Renta de Maquinaria:
Un activo de alto retorno
de inversión y baja
depreciación.

INVERSIÓN INTELIGENTE



GARANTÍA: 1 AÑO / GARANTÍA 100%

RESPALDO: STOCK DE REPUESTOS GARANTIZADO LOCALMENTE

SOPORTE: TALLER Y SERVICIO TÉCNICO ESPECIALIZADO DE MAYATRAC

FINANCIAMIENTO: OPCIONES DISPONIBLES PARA FACILITAR SU ADQUISICIÓN

RESUMEN TÉCNICO: MYT B420M

Motor	Cummins 4BT (100-102 HP)
Peso Operativo	8,000 - 8,500 kg
Cucharón	1.2 - 1.3 m ³
Profundidad Excavación	~4.1 m
Sistema Hidráulico	22 MPa / 46 kN
Tracción	4x4 Powershift

¿Listo para potenciar su obra?

Cotice hoy su MYT B420M.

WhatsApp PBX: 3166-666

WhatsApp Ventas: 3829-9494

Web: www.mayatrac.com.gt

Ubicación: Guatemala

